



G 3120 / G 4420 / G 3640 / G 4640 / G 3115 / G 4415 kézikönyv

### **Fontos biztonsági tudnivalók**

A készülék biztonságos használata és megbízható működése érdekében tartsa be a következőket:

- 1 Figyelmesen olvassa végig a jelen használati útmutatót, és a készülék használatakor tartsa be az abban foglaltakat.
- 2 Őrizze meg a használati útmutatót, hogy amennyiben szükséges később bele tudjon tekinteni.
- 3 Használat előtt helyezze a gépet sima, vízszintes, stabil munkafelületre.
- 4 Amennyiben áthelyezi a gépet vagy elteszi azt tárolás céljából, soha ne a kés pengéjénél fogja meg.
- 5 A készülék működtetéséhez mindkét kezét használja.
- 6 A laza ruházatot, nyakkendőt, ékszereket, hosszú hajat és egyéb lelógó tárgyakat tartsa távol a vágóberendezéstől.  
Ezek személyi sérülést okozhatnak!
- 7 A készüléket kizárólag papír vágására tervezték.
- 8 Vágás előtt távolítsa el a tűző- illetve gémkapcsokat a vágandó iratról.
- 9 A vágó pengét tilos olajozni vagy fenni.
- 10 A készüléket tilos használni, ha a penge sérült.
- 11 Figyeljen oda, hogy ne hagyja elvágja az ujjait. Soha ne érjen hozzá a vágó pengéhez.
- 12 Ügyeljen rá, hogy gyermekek ne férjenek hozzá a készülékhez.

- 13 Gyermekek vagy kiskorúak a gépet csak felnőtt felügyelete mellett használhatják.
- 14 A készülék körömvágásra nem alkalmas.

## **Felelősség kizárása**

Nem tudunk garanciát vállalni a termék műszaki tulajdonságaira illetve magára a termékre vonatkozó adatok helyességéért. A jelen dokumentumban szereplő terméket és adott esetben annak tartozékait folyamatosan tökéletesítjük és tovább fejlesztjük. Ezért fenntartjuk magunknak a jogot, hogy előzetes értesítés nélkül átalakítsuk annak bizonyos alkatrészeit, tartozékait, műszaki adatait vagy az arra vonatkozó dokumentációt.

## **Rendeltetészerű használat**

A vágókészüléket kizárólag papír, karton, fotópapír és lamináló fólia vágására szabad használni.

Minden ettől eltérő használat nem rendeltetészerű használatnak tekintendő.

A készüléket tilos önkényesen átalakítani vagy átépíteni.

Soha ne vágjon olyan anyagot a vágógéppel, ami fémet vagy üveget tartalmaz.

Vágás előtt a vágandó anyagról távolítsa el a gemkapcsokat és a tűzőkapcsokat.

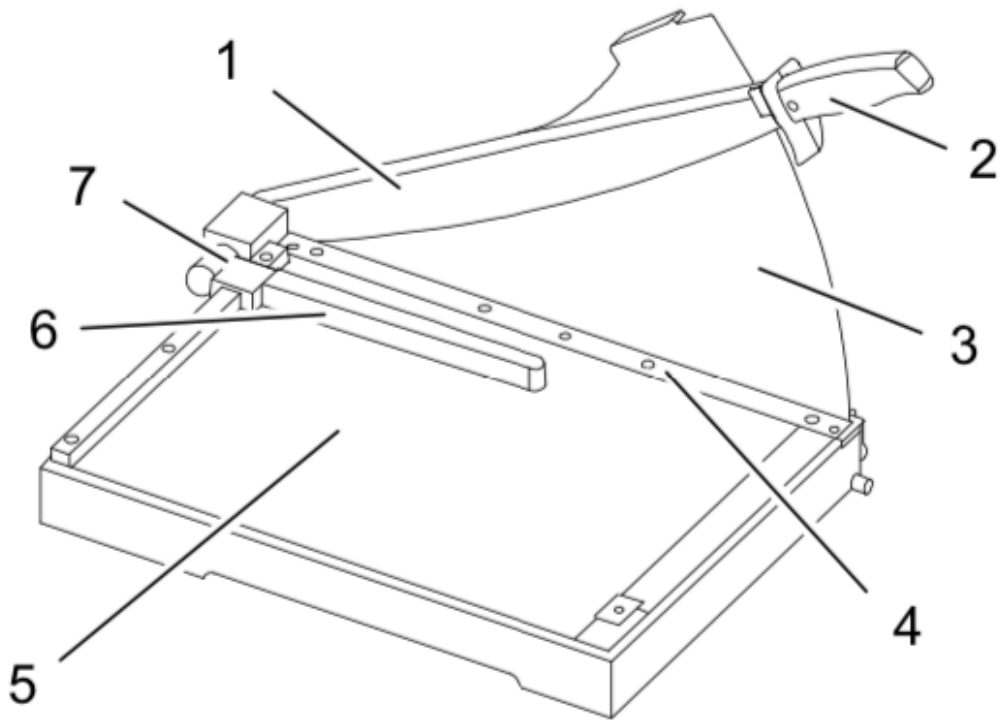
Soha ne vágjon többet a megengedett mennyiségnél.

## **Jellemzők**

Fényképek, karton, nyomtatványok és laminált lapok tökéletes méretre vágásához.

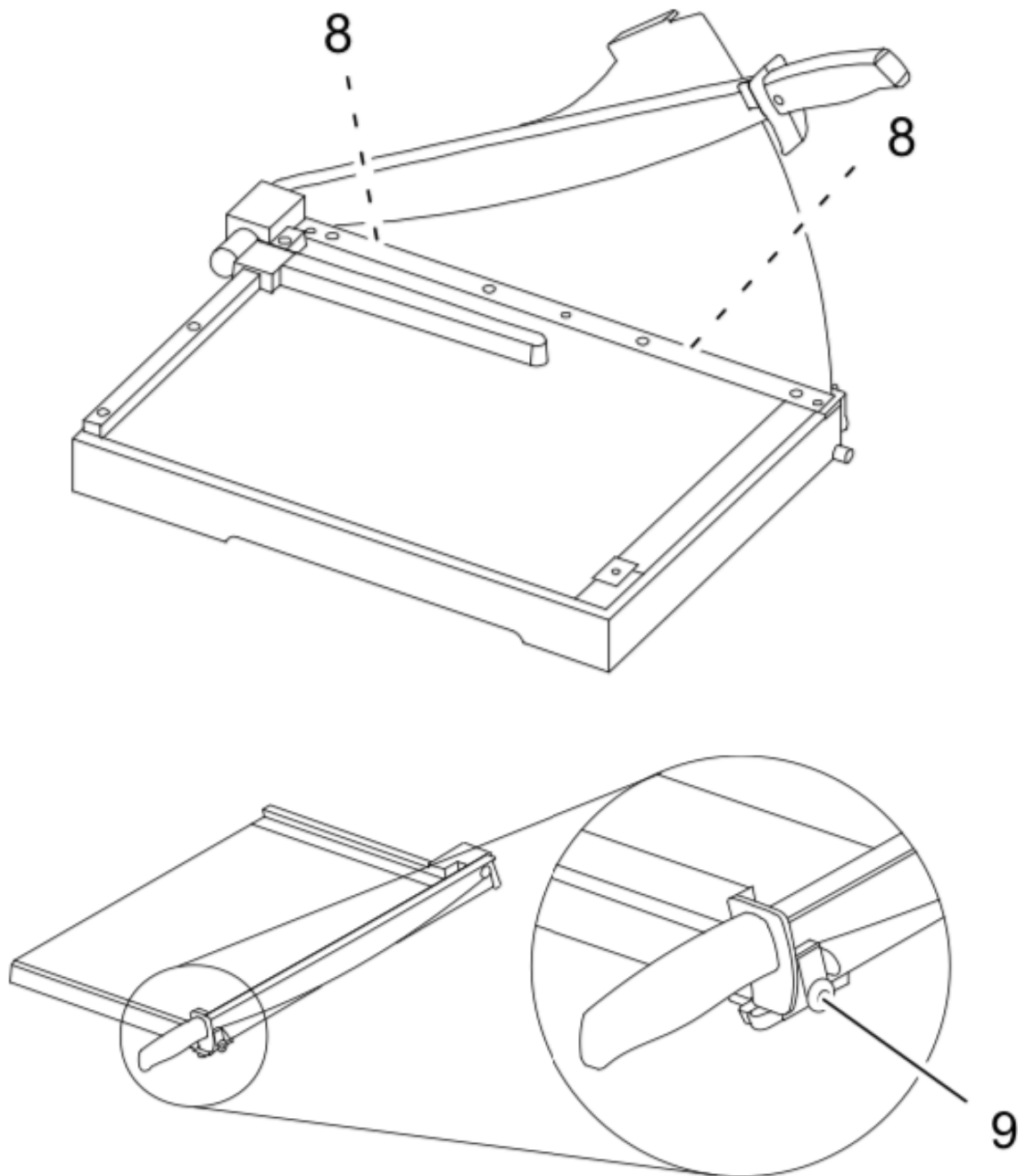
- Vágókar valamint leszorító lécsujjvédelemmel
- Vizuális illesztési segítség cm beosztással (vonalak, szögek, fokbeosztás)
- Gumi talpak biztosítják, hogy a vágógép a biztonságosan a helyén maradjon, és ne csússzon el

## Kezelőelemek



- 1.) Vágókar
- 2.) Vágókar markolat
- 3.) Védőborítás
- 4.) Leszorító lécs
- 5.) Vágófelület vizuális segédlettel
- 6.) Papír beállító sín
- 7.) Papír beállító sín zárja

## Beüzemelés

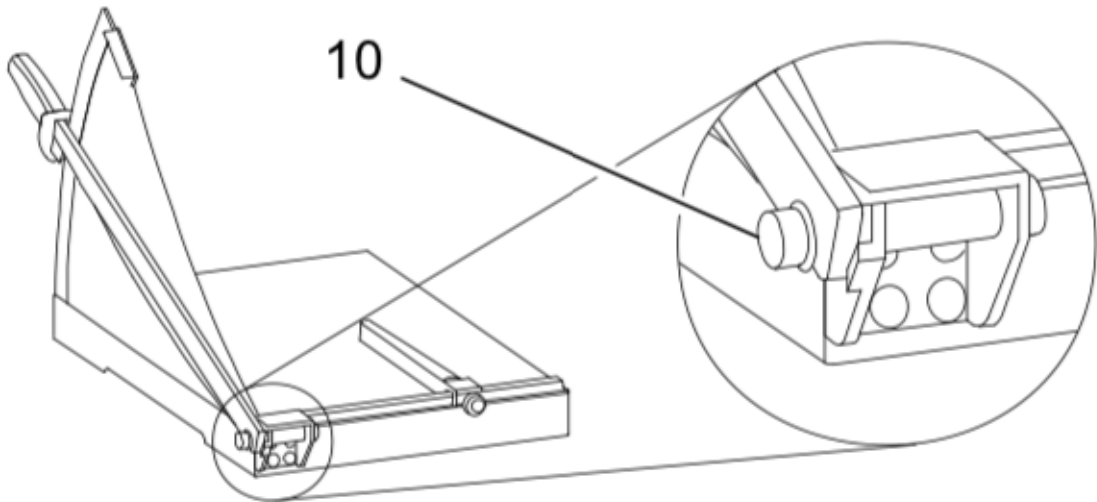


Figyelem! A vágókar pengéje rendkívül éles, közvetlenül kézzel ne érjen hozzá. A vágógépet csak stabil, vízszintes felületen használja.

A karos vágógép használata előtt szerelje fel a védőborítást.

- 1.) Óvatosan távolítsa el a vágógépet a csomagolásból.
- 2.) Távolítsa el a csavarokat (8) a leszorítólécből (4)
- 3.) Távolítsa el a védőborításon lévő karton

- 4.) A vágókar feloldásához tekerje el a zármechanizmust (9) az óra járásával megegyező irányba
- 5.) Emelje fel a vágókart, és alaposan rögzítse a védőborítást úgy, hogy a borítás a pengéhez érjen.



A használat szintjétől függően egy bizonyos idő után a vágó mechanizmus csavarjai meglazulhatnak, szükség esetén húzza meg a csavarokat (10).

### **Tisztítás**

Ne használjon tisztításkor erős vegyszereket, enyhén nedves törlőkendővel törölje át a komponenseket. Tisztításkor kiemelten figyeljen rá, hogy a vágópenge nagyon éles, óvatosan tisztítsa meg.

### **Garancia**

A termékre 2 év gyártói garancia vonatkozik, meghibásodás esetén juttassa vissza a vásárlás helyére.