

# OLYMPIA ●

Automata iratmegsemmisítő

PS 57 CC



## A csomag tartalma

Ellenőrizze az iratmegsemmisítő csomagolásának tartalmát, mielőtt használatba venné a készüléket. Semmiképp se használja az eszközt, ha hiányosságot vagy sérülést tapasztal. Ilyen esetben forduljon vevőszolgálatunkhoz.

PS 57 CC automata iratmegsemmisítő kihúzható gyűjtőtartállyal

Használati útmutató

## Biztonsági előírások

Figyelmesen olvassa el és tartsa be a biztonsági előírásokat, hogy megóvja magát és a környezetét.



**Figyelmeztetés!** Fennáll az áramütés veszélye. Az iratmegsemmisítő helytelen használata áramütést okozhat. Az iratmegsemmisítő önkényes megváltoztatása és átépítése tilos. A javításokat kizárólag képezett szakemberek végezhetik. Ügyeljen arra, hogy az iratmegsemmisítőt egy jól hozzáférhető elektromos aljzat közelébe állítsa fel, hogy vészhelyzet esetén gyorsan el tudja távolítani az elektromos hálózathoz. Soha ne fogja meg az iratmegsemmisítőt nedves kézzel. Kerülje a vízzel való kapcsolatot. Az iratmegsemmisítőt kizárólag száraz, zárt térben használja.



**Figyelmeztetés!** Fennáll a fulladás veszélye az apró alkatrészek, a csomagolás apró részei vagy a védőfólia miatt. A gyermekek lenyelhetik az apró alkatrészeket, a csomagolás apró részeit vagy a védőfólia darabjait. Tartsa távol a gyermekeket az eszköztől és annak csomagolásától.



**Figyelmeztetés!** Az eszközt nyolc éven felüli gyermekek, valamint korlátozott fizikai és szellemi képességekkel rendelkező személyek és hiányos tapasztalattal valamint tudással rendelkező személyek csak felügyelet mellett használhatják, kizárólag akkor, ha az eszköz biztonságos használatára vonatkozó oktatást megkapták és a fennálló veszélyeket megismerték. A gyermekeket nem szabad hagyni játszani az eszközzel. A tisztítást és a felhasználói karbantartást nem végezhetik gyermekek felügyelet nélkül.



**Figyelmeztetés!** Fennáll a sérülés veszélye a behúzó mechanizmus miatt! Ügyeljen a lazán viselt tárgyakra, mert azok a behúzó nyílásnál beakadhatnak és sérülést okozhatnak. Tartsa távol ujjait, haját, sálát, nyakkendőt és ékszereket a behúzó nyílástól!



**Figyelem!** A szakszerűtlenül elhelyezett vezetékek botlásveszélyesek! Úgy helyezze el a kábeleket, hogy azokban senki ne botolhasson meg! Ügyeljen arra az elhelyezésnél, hogy ne keletkezessen sérülés a dugós csatlakozón és az elektromos kábelben.



**Figyelem!** Anyagi károk is felléphetnek helytelen használat esetén. Kerülje az olyan környezeti hatásokat, mint például a füst, por, rázkódás, kemikáliák, nedvesség, hő vagy közvetlen napfény! Az iratmegsemmisítő kizárólag a műszaki adatok fejezetben leírt megengedett környezeti feltételek mellett, beltéri használatra alkalmas!

## Áttekintés

Az alábbi ábrák részletesen bemutatják Önnek az iratmegsemmisítőt.

1 Hálózati kábel (itt nem látható)

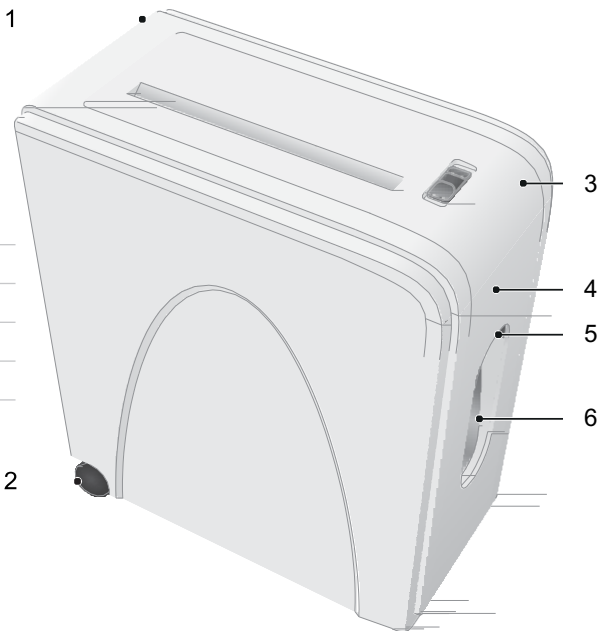
2 Görgők

3 Iratmegsemmisítő

4 Gyűjtőtartály

5 Gyűjtőtartály fogantyúja

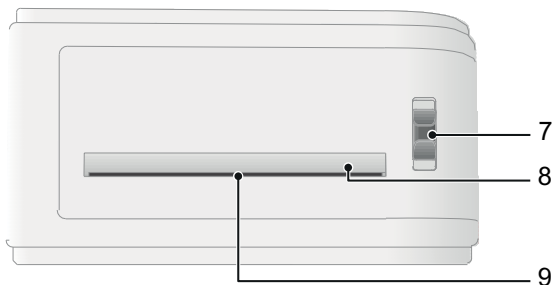
6 Gyűjtőtartály betekintő ablaka



7 Üzem módváltó-kapcsoló

8 Papírbehúzó aprító szerkezettel

9 Optikai szenzor



## Rendeltetészerű használat

Az automata iratmegsemmisítő papír és bankkártya megsemmisítésére is alkalmas az automata behúzó szerkezet segítségével. A megsemmisíteni kívánt anyagnak meg kell felelnie a műszaki adatok fejezetben leírt követelményeknek!

Az automata iratmegsemmisítő nem alkalmas olyan anyagok megsemmisítésére, amelyek nem felelnek meg a műszaki adatok fejezetben leírt követelményeknek (pl.: karton). Az ettől eltérő használat rendeltetésellenesnek minősül!

## Használat előtt



Olvassa el figyelmesen a használati útmutatót és tartsa be az abban foglaltakat az iratmegsemmisítő használata során. Őrizze meg jelen használati útmutatót a későbbi használat esetére.

Az alábbi utasítások segítenek abban, hogy az iratmegsemmisítő mindig az elvárt eredményt produkálja.



Soha ne nyúljon bele a behúzó nyílásba! A megsemmisíteni kívánt anyagról minden esetben távolítsa el a gémkapcsokat, tűzkapcsokat, gumiszalagokat és minden más idegen tárgyat. Ruhájának lógó részeit, nyakkendőjét, ékszereit, haját és minden egyéb lógó tárgyat tartson távol az iratmegsemmisítőtől!

## Az iratmegsemmisítő biztonságos felállítása

Az iratmegsemmisítő csak a gyűjtőtartállyal együtt működik!



**Figyelem!** Az aprító éles pereme miatt fennáll a sérülés veszélye! Az aprító alsó része éles szélékkel rendelkezik. Ne fogja meg az iratmegsemmisítőt az alsó felénél fogva.

- 1 Óvatosan vegye ki az eszközt a csomagolásából.
- 2 A gyűjtőtartályt tegye az aprító szerkezet alatti korpuszba. Ügyeljen arra, hogy a gyűjtőtartály megfelelően belecsússzon az aprító szerkezetbe. Ezt egy kattánás jelzi.
- 3 Az iratmegsemmisítőt a gyűjtőtartállyal egy vízszintes, sík felületre, egy könnyen hozzáférhető csatlakozó aljzat közelébe állítsa fel.
- 4 Ügyeljen arra, hogy a kapcsoló **OFF** állásban legyen és csatlakoztassa az iratmegsemmisítő tápegységét egy könnyen hozzáférhető dugaljhoz.

## Az iratmegsemmisítő használata

Az iratmegsemmisítő automata aprítóval dolgozik. Az optikai szenzort középre helyeztük az anyag automatikus behúzása érdekében.



**Figyelem!** Az aprító éles pereme miatt fennáll a sérülés veszélye! Az iratmegsemmisítőt SOHA ne fogja meg alulról, miközben az működésben van.

1

Állítsa a kapcsolót az **AUTO** pozícióba. Az iratmegsemmisítő ezután üzemre kész.



**Figyelem!** Fennáll a sérülés veszélye a behúzó mechanizmus miatt! A behúzás automatikusan elkezdődik, amint anyagot vezetünk be a nyíláson. Tartsa távol hosszú haját, nyakkendőjét, ékszerét, ruházata lógó részeit és egyéb más lógó tárgyat az iratmegsemmisítő behúzó szerkezetétől!



**Figyelem!** Anyagi károk is felléphetnek az anyag elakadása esetén! Tartsa szem előtt a behúzó szerkezet maximális vágási teljesítményét!

2

A megsemmisítendő anyagot a behúzó szerkezet közepén vezesse be. A szerkezet behúzza az anyagot és kb. 2-4 másodperccel az aprítás befejezte után megáll, ha nem kerül további anyag beadásra.

3

Abban az esetben, ha bankkártyát szeretne megsemmisíteni, vezesse be a bankkártyát az aprító szerkezetbe annak rövidebbik élével a behúzó szerkezet közepénél.

## Az iratmegsemmisítő kikapcsolása

Ha nincs szüksége az iratmegsemmisítőre, kapcsolja ki. Ezáltal áramot spórolhat és csökkenti az esélyét annak, hogy egy harmadik személy véletlenül megsérüljön az iratmegsemmisítő miatt.

1

Állítsa a kapcsolót **OFF** pozícióba!

2

Húzza ki a hálózati csatlakozót a konnektorból!

## Ha valami nem stimmel

Az alábbi utasítások segítséget nyújtanak akkor, ha valami nem az elvárásoknak megfelelően működik.

## Túlmelegedés elleni védelem

A motor automatikusan lekapcsol, ha az eszköz túlmelegszik vagy túlterhelődik.

A lehűlési fázis után az iratmegsemmisítő újból használatra kész. Ügyeljen az engedélyezett működési ciklusra.

## Az aprító szerkezet olajozása

Ha meg szeretné hosszabbítani az iratmegsemmisítő élettartamát, rendszeres időközönként olajozza meg az iratmegsemmisítő aprító szerkezetét. Az Olympia Business Systems Vertriebs GmbH elérhetővé tesz egy speciális olajpapírt az iratmegsemmisítő olajozása számára. Hívja forródrótunkat, amennyiben érdeklődik ezen olaj iránt.



**Figyelem!** Rossz olaj felhasználása az eszköz károsodásához vezethet! Ne használjon permetező olajat! Kizárólag specifikusan az iratmegsemmisítő számára kifejlesztett olajat használja!

- 1 Egy, az iratmegsemmisítő számára használható speciális olajat több, egymást keresztező vonalban vigye fel egy papírlapra.
- 2 Állítsa a kapcsolót **AUTO** pozícióba.
- 3 Vezesse be az olajozott papírlapot az aprítóba. A nedves papírt behúzza a szerkezet és egyúttal megolajozza az aprító szerkezetet.

## A gyűjtőtartály ürítése

Rendszeresen ürítse a gyűjtőtartályt. Így megakadályozhatja, hogy feltorlódjon az aprított anyag a gyűjtőtartályban és így üzembiztos lépjen fel.

- 1 Állítsa a kapcsolót **OFF** pozícióba!
- 2 Húzza ki a hálózati csatlakozót a konnektorból.
- 3 Húzza ki teljesen a gyűjtőtartályt a fogantyúnál fogva a korpuszból.
- 4 Ürítse ki a gyűjtőtartályt.
- 5 Helyezze vissza a gyűjtőtartályt az aprító szerkezet alatti korpuszba. Ügyeljen arra, hogy a gyűjtőtartály megfelelően belecsússzon az aprító szerkezetbe. Ezt egy kattánási jelzi.

## Anyagmaradványok eltávolítása

Amint az iratmegsemmisítő nem az elvárt eredményt produkálja az anyagok megsemmisítésekor, távolítsa el az esetlegesen fennmaradt anyagmaradványokat az aprítóból.

- 1 Állítsa a kapcsolót **REV** pozícióba! Ezután az aprító behúzási iránya megfordul és kiadja az aprítóba ragadt maradványokat.
- 2 Állítsa a kapcsolót **OFF** pozícióba!
- 3 Húzza ki a hálózati csatlakozót a konnektorból.
- 4 Az esetlegesen fennakadt anyagmaradványokat távolítsa el az aprítóból óvatosan egy erre alkalmas hegyesebb tárggyal.

## Rendszeres tisztítás

Rendszeres időközönként tisztítsa meg az iratmegsemmisítőt.

- 1 Húzza ki a hálózati csatlakozót a konnektorból.
- 2 Az iratmegsemmisítő házának tisztításához egy enyhén nedves, szőszmentes törülközőt használjon. Ne használjon tisztítószereket vagy oldószereket.

## Hulladékkezelés

Ha ki szeretné dobni készülékét, vigye el azt egy erre a célra kialakított szelektív hulladékgyűjtő helyre. (pl. Újrahasznosító telep). Az elektromos és elektronikus eszközökre vonatkozó törvény szerint minden régi készülék tulajdonosa köteles elhasznált elektromos és elektronikus készülékét egy külön erre a célra kialakított hulladékgyűjtő helyre vinni. A mellékelt szimbólum azt jelenti, hogy a készüléket semmi esetre sem szabad a háztartási hulladékkal együtt kidobni! A csomagolóanyagok hulladékkezelését a helyi előírásoknak megfelelően végezze el.

## Műszaki adatok

A műszaki változtatások jogát fenntartjuk.

Vágási teljesítmény	max. 7 A4-es formátumú lap (80 g/m <sup>2</sup> ), 1 hitelkártya
Vágási módszer, vágási szélesség	aprítás (4 x 40 mm), 220 mm (max.)
Vágási sebesség	2,0 m/perc
Biztonsági fok	DIN 66399-es szabvány szerint
Összes működési idő	2,0 / 30 perc
zajszint	73 - 75 dB
Működési módok	automatikus működés (Start-Stopp Funkció) Hátramenet Túlmelegedés elleni védelem
Hulladékgyűjtőtartály kapacitása	15 Liter térfogat, kihúzható, betekintő ablakkal
Nominalis feszültség	220 - 240 V, 50 Hz, 1,6 A
Nominalis teljesítményfogyasztás	250 W
Méret	365 x 205 x 402 mm, 2 görgővel
Súly	kb. 5,6 kg

## Megfelelőségi nyilatkozat

A készüléken látható CE-jelölés igazolja a megfelelőséget.

A megfelelőségi nyilatkozatot a [www.olympia-vertrieb.de](http://www.olympia-vertrieb.de) oldalon találja.



## Garancia

A garanciális idő 24 hónap.

A garanciális idő a vásárlás napjával kezdődik. Meghibásodás esetén juttassa vissza a készüléket a vásárlás helyére.